


FIRST®



OPPIO-CLASSIC-EDITION



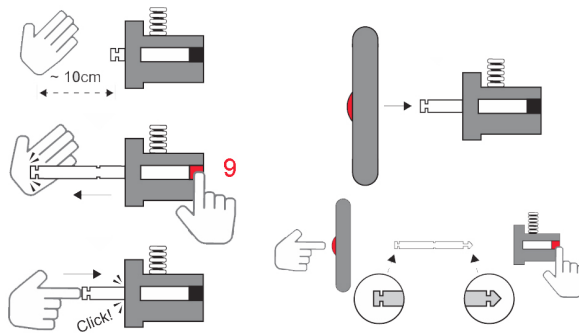
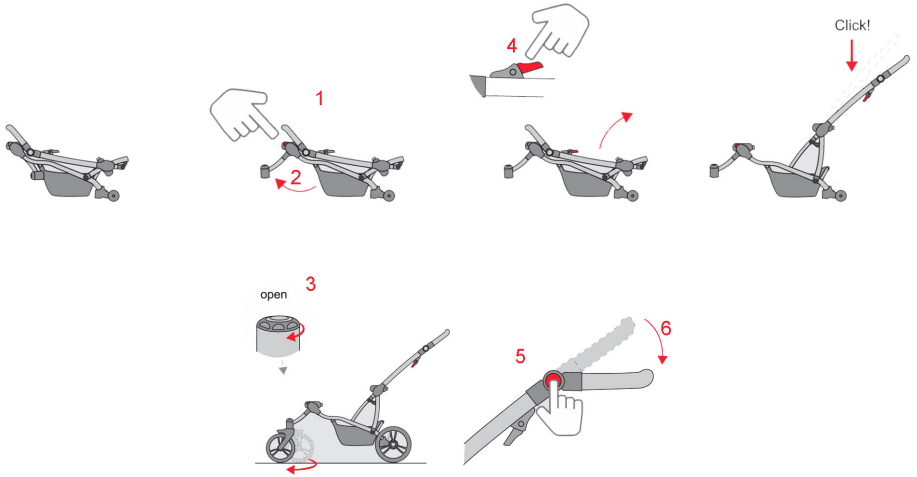
OPPIO®

TWINS BABY CAR





C.FRAME/CHASSIS



SERVICE

1. clean



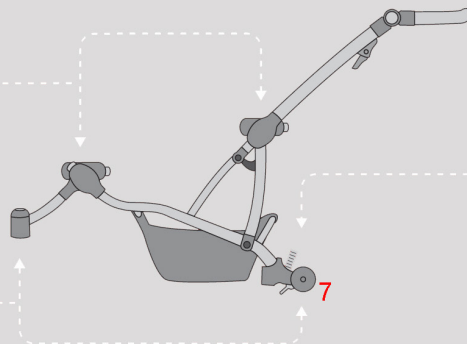
2. oil



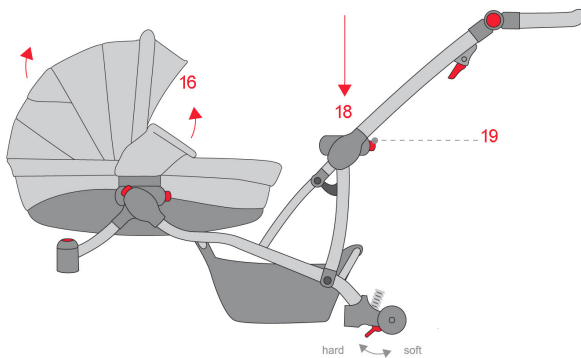
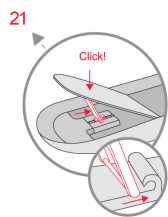
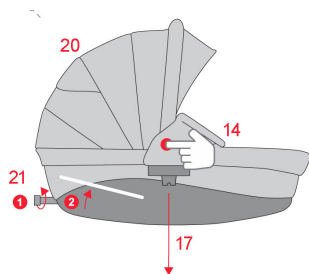
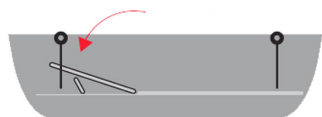
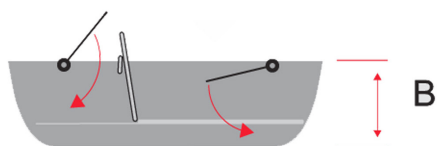
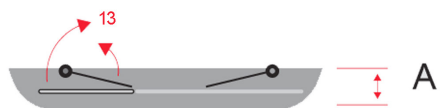
1. clean



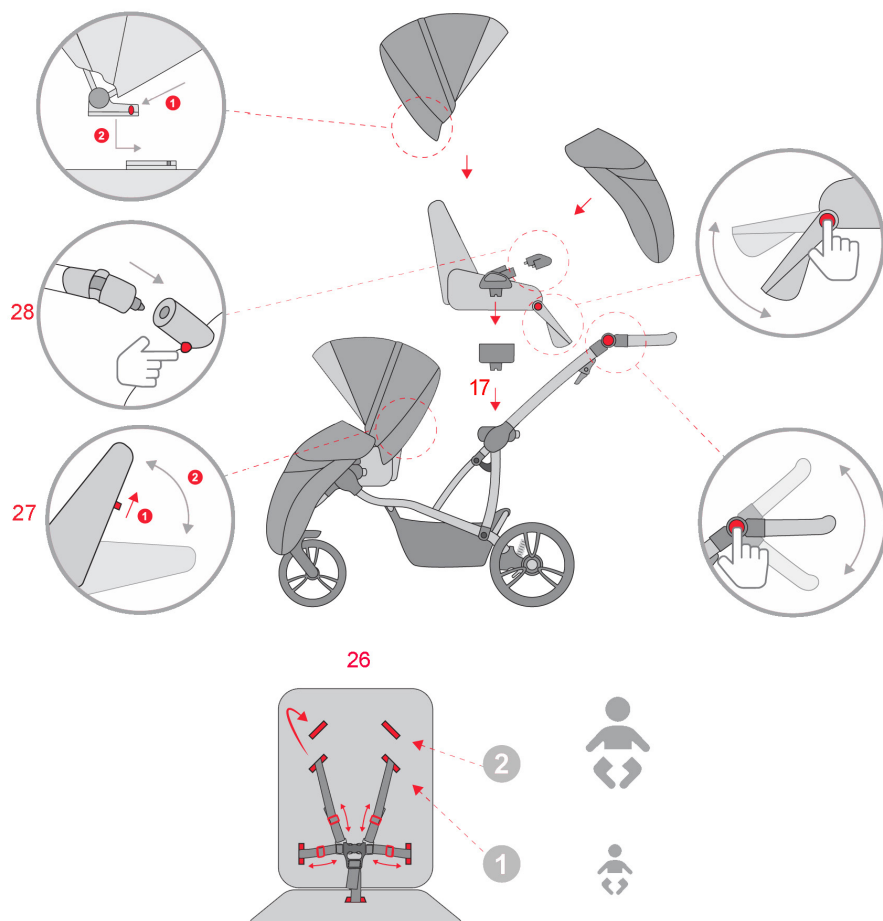
2. oil



D. DRAAGMAND/NACELLE/GONDOLA



E.BUGGY





A. INSTRUCTIES

- **Belangrijk. Te bewaren voor latere consultatie. Gelieve dit aandachtig te lezen. Het niet naleven van deze informatie kan een gevaar betekenen voor uw kind of invloed hebben op uw garantie.**
- **OPGEPAST Laat nooit uw kindje zonder toezicht.**
- **OPGEPAST Gebruik geen matras dikker dan 30mm. Gebruik enkel 1 van de bijgeleverde matrassen per wieg.(4)**
- **OPGEPAST Gebruik een veiligheidsriem van zodra uw kindje zelfstandig kan zitten.**
- **OPGEPAST Het zitgedeelte is niet geschikt voor kinderen onder de 6 maanden.**



1. Deze wandelwagen mag niet gebruikt worden bij het lopen of skaten.
2. De wandelwagen van First is bestemd voor 2 kinderen tot 30kg. Gedeponneerd model, ontworpen en volledig gefabriceerd in Europa. Design by & distributie door WD DIFFUSION nv.
3. Gelieve de plasticen verpakking te verwijderen voor gebruik, om verstikking te voorkomen. Vernietig of hou deze verpakking buiten bereik van uw kind.
4. Laat geen objecten in de draagmand (D) liggen die wurging of verstikking als gevolg kunnen hebben voor uw kindje.
5. Verzeker u ervan dat de wandelwagen correct gemonteerd is. Gebruik de wandelwagen niet indien een stuk gebroken is of ergens een tekort van elementen vertoont.
6. Opgepasst voor brandgevaar. Zet de draagmand genoeg verwijderd van een warmtebron, open haard, elektrische/gas verwarming
7. De verf en lak, gebruikt voor de afwerking van het chassis zijn niet-toxisch en zijn goed bestand tegen natuurlijke elementen zoals regen en stof. Doch deze moeten bij sneeuw of regen met een droge doek afgeveegd worden.
8. De wandelwagen is niet bestand tegen een langdurig blootstelling aan bepaalde reinigingsproducten.
9. Vermijd trappen en andere verhogingen wanneer het kindje in de wandelwagen ligt, want het kindje kan eruit vallen
10. Het koetswerk kan beschadigd worden bij verkeerd gebruik, waarvoor de fabrikant niet verantwoordelijk kan gesteld worden.
11. Laat nooit de wandelwagen staan op een hellend vlak, zelfs met de rem op.
12. Deze wandelwagen is bestemd voor MAX 2 kinderen. Het maximum gewicht van 30kg dat vervoerd kan worden mag niet overschreden worden. Het maximum gewicht voor het shopping-mandje onderaan is 2kg. Meer bijkomende lading op het chassis zal de onstabiliteit verhogen.
13. Het maximum gewicht voor de originele draagtas (D) is 2kg. Meer laden kan de onstabiliteit van de wandelwagen verhogen. Daarom is het aangeraden om geen supplementaire tassen aan de wandelwagen te hangen en enkel de originele tas te gebruiken.
14. De zetel is geschikt voor kinderen vanaf 6 maand. Gebruik de 5-puntsgordel in het zitje, in combinatie met de veiligheidsstang, van zodra uw kindje zelfstandig kan zitten.
15. Neem altijd uw kindje uit de wandelwagen alvorens het chassis dicht te plooiën.
16. Gebruik geen bijkomende accessoires die niet origineel vermeld staan bij de fabrikant.
17. De kinderwagen moet voorzichtig gebruikt worden, de snelheid moet aangepast zijn aan de snelheid van het stappen. Gebruik nooit de wandelwagen tijdens het skaten of andere sporten.
18. Gebruik geen roltrap, een verkeerde inschatting kan een gevaar betekenen voor uw kindje.

Belangrijk: voor het gebruik van uw wandelwagen, moet u eerst de wielassen smeren met een silicone- of een smeermiddel op oliebasis.

B.INHOUD CLASSIC EDITION (9904439)

1. 1 OPPIO frame
2. 2X eerste leeftijd draagmand
3. 2X tweede leeftijd buggyzit
4. 1 parasol
5. 2X matras
6. 2 wielen vooraan
7. 2 wielen achteraan
8. 4 wielhoesjes
9. 1 verzorgingstas
10. 2X beenbeschermer buggy
11. 1 bekerhouder
12. 2X muggennet voor draagmand
13. 2X pvc afdekhoes voor buggyzit



C.FRAME

Openen van het Chassis

1. (1) haak de veiligheidssluiting af.
2. (2) open het chassis, van zodra men een click hoort zit het chassis vast

Dichtplooien van het Chassis

3. (3) ontgrendel de voorste wielen
4. (4) duw op de hendel voor het dichtplooien

Handgreep verstellen van hoogte

5. (5) duw SIMULTAAN op beide knopen aan de zijkant
6. (6) van zodra men een click hoort zit de handgreep op gewenste positie

Remmen

7. (7) duw de rem met de voet naar beneden, de wandelwagen is geblokkeerd. Om de rem af te zetten, duw de rem naar boven met de voet
8. (8) BEWEEG NOOIT DE WANDELWAGEN MET EEN VASTE REM. HET REMSYSTEEM EN DE WIELEN KUNNEN HIERDOOR BESCHADIGD WORDEN.
9. Gebruik regelmatig silicone-olie of op een olie-basis smeermiddel voor de remmen.

Wielen

10. achterwielen, voorzien van rem-mechanisme
11. voorwielen, voorzien van kogel-draaimechanisme om de wielen aan te brengen, duw het slotje naar beneden, plaats het wiel op de as en laat het slotje los. Van zodra er een click is, zit het wiel vast op de groef van de as.
12. CONTROLEER ALTIJD DAT DE WIELEN VAST ZITTEN DOOR ER EERST AAN TE TREKKEN VOORAL EER DE WANDELWAGEN TE GEBRUIKEN
13. (9) Bij een eerste gebruik moeten de 2 assen met een silicone-olie of op een olie-basis smeermiddel gesmeerd worden. Herhaal dit bij lang gebruik om een vlot roulement te behouden.



D. DRAAGMAND

Draagmand openen (dichtplooien)

1. (13) beide hendels, onderaan de binnenvoering, simultaan op positie brengen naar de buitenkant toe tot op de laatste (verste) positie. De stof moet strak gespannen (ontspannen) zijn.

Openen en dichtvouwen van de kap

2. (14) met behulp van de 2 knoppen aan de zijkanten kan men de kap (de)blokkeren.

Afnemen van de binnenbekleding

3. de clips aan de elastiek losmaken, en de voering afritsen van de kap.

Vastmaken van de First Mobiel Charly (optie art 9905511)

4. (16) voor het aanbrengen van de First Mobiel Charly, zijn er 2 lipjes voorzien op beide zijden aan de binnenkant van de kap.

Draagmand op het chassis plaatsen

5. (17) schuif de draagmand SIMULTAAN in het slot-mechanisme, en duw de draagmand naar beneden om vast te klikken
6. (18) CONTROLEER DAT DE DRAAGMAND VAST ZIT VOORALEER DE WANDELWAGEN TE GEBRUIKEN met behulp van de geïntegreerde hendel in de kap.

Draagmand van het chassis afnemen

7. (19) duw op de beide knoppen om het mechanisme te deblokkeren. De draagmand wordt automatisch losgekoppeld. GEBRUIK NOOIT DE WANDELWAGEN MET EEN GEOPEND MECHANISME
8. (18) de hendel is enkel bestemd als hulp bij het afnemen van de draagmand van het chassis. ZORG ERVOOR DAT DE DRAAGMAND IN EVENWICHT BLIJFT, EEN VERKEERD GEBRUIK ERVAN KAN UW KINDJE IN GEVAAR BRENGEN

Ventilatie, rugleuning & verduistering

9. (20) open de rits, plooi de kap naar boven, om gebruik te maken van de ventilatie.
10. (21) de externe hendel naar buiten trekken & draaien, voor het afstellen van de gewenste positie van de rugleuning binnenin.

E.BUGGY

Zitje en Chassis assembleren (idem afb. nr. 17)

1. Schuif de zetel in het mechanisme van het chassis, en duw de zetel naar beneden om vast te klikken.
2. **CONTROLEER DAT DE ZETEL VAST ZIT VOORALEER DE WANDELWAGEN TE GEBRUIKEN**

Buggy-zitje van het chassis afhaken

3. Duw op de beide knoppen om het mechanisme te deblokken. De zetel wordt automatisch losgekoppeld.
4. **GEBRUIK NOOIT DE WANDELWAGEN MET EEN GEOPEND MECHANISME (zie punt 15)**

Assembleren van de kap en dichtvouwen van de kap

5. Schuif aan beide kanten de clips in de gepaste opening, van zodra de knop gesloten is, zit het mechanisme vast.

5-Puntsgordel

6. (26) de zetel is voorzien van een aanpasbare 5-puntsgordel. Gebruik die altijd om uw kindje vast te maken.
7. **DE ZETEL MAG ENKEL GEBRUIKT WORDEN VANAF 6 MAAND.**

Positionering van de rugleuning.

8. (27) Met de hendel achteraan op de rug kan men de zetel op verschillende posities plaatsen.

Veiligheids-stang

9. (28) de veiligheids-stang wordt aangebracht via een clips-systeem in de gepaste opening.
10. Deze kan aan- en afgeclipst worden via de rode knoop.

Gebruik van de ventilatie opening

11. Rits de kap open, en trek de kap naar beneden.

Positionering van de voetsteun

12. Duw **SIMULTAAN** op de beide knopen op de zijkant van de voetsteun en breng die in de gewenste positie

Richting van de zetel

13. De richting van de zetel kan zowel gemonteerd worden dat het kindje zowel rugwaarts of voorwaarts in de rijrichting kan kijken.
14. Dezelfde methode als punt 19 & 20 moet toegepast worden.

VOLDOET AAN DE STANDARD NORMEN BS EN1888:2012

E. ONDERHOUD

1. Na veelvoudig gebruik in de sneeuw of regen, veeg het chassis, de wielen en de assen af met een droge doek.
2. De bekleding kan gewassen worden met een zachte spons en vloeibare zeep in warm water (30° tot 40°C).
3. De bekleding mag niet in de wasmachine gewassen worden.
4. Laat de bekleding nooit teveel water opnemen.
5. Laat de wandelwagen niet in de zon voor een lange periode. De bekleding kan hierdoor verkleuren.
6. Zelfs al is de bekleding waterafstotend, laat de wandelwagen niet te lang in de regen staan, of gebruik de bijgeleverde pvc regenhoes.
7. Kuis iedere 2-3 maand de assen, en smeer deze in met een silicone- of een op olie-basis smeermiddel.
8. Zorg dat het koetswerk en de bekleding niet wordt beschadigd bij transport.
9. Plaats het koetswerk en de bekleding niet op vochtige plaatsen.

G. GARANTIE

1. Op alle mechanische delen van het chassis is er 2 jaar garantie. De garantie kan altijd uitgebreid worden naar 3 jaar volgens de voorwaarden op onze site www.myfirstcollection.be/certificate
2. Op alle accessoires namelijk; parasol, pvc hoes, tassen, muggennet, beenverwarmer, en alle niet-mechanische delen is deze garantie niet van toepassing. De koper is vrij om bij een defect op deze stukken een navraag te doen bij de verkoper voor eventuele herstelling.
3. De fabrikant behoudt zich het recht om al dan niet deze herstelling uit te voeren op zijn kosten.
4. Deze garantie is enkel van toepassing indien alle punten van de instructies A en de handleiding C-D-E-F goed werden nageleefd.
5. De koper kan enkel de defecte stukken terugbrengen bij de verkoper, met kasticket of factuur als bewijs van datum van aankoop. De verkoper is vrij om zelf te beslissen om al dan niet de reparatie door te voeren indien er twijfels zijn over de beschadiging.
6. Elk frame draag een uniek nummer. Bij aankoop ontvangt u ook een uniek certificaat kaart. Het nummer op dit certificaat moet overeenstemmen met het frame nummer.
7. U kan altijd gebruik maken van onze [FAQ online](#) bij vragen.



H. DISCLAIMER

1. Bepaalde delen kunnen afwijken van de foto's op dit instructieboekje.
2. De constructeur behoudt zich het recht om zonder voorafgaande berichtgeving wijzigingen te doen ter verbetering van de First Wandelwagen.
3. De echte kleuren kunnen altijd verschillen bij deze van de afgebeelde foto's.
4. Disclaimer : <https://www.myfirstcollection.be/general-terms-and-conditions>

A.INSTRUCTIONS

- **Important: Lire attentivement et garder cette notice pour vos futures consultations. Le non-respect de celle-ci peut mettre en danger l'enfant ou rompre la garantie.**
- **ATTENTION ne jamais laisser l'enfant sans surveillance**
- **ATTENTION ne pas employer un matelas plus haut que 30mm. Employer un des 2 matelas inclus(4) par nacelle.**
- **ATTENTION l'emploi de la ceinture de sécurité est obligatoire dès que l'enfant peut s'asseoir de façon autonome**
- **ATTENTION le siège ne convient pas aux enfants de moins de 6 mois**
- **ATTENTION ne pas employer la poussette lors du jogging et skate**



1. La poussette First est conçue pour des 2 enfants pesant jusqu'à 30kg. Modèle déposé, développé et fabriqué en Europe.
2. Design & distribution par WD DIFFUSION sa.
3. Enlever l'emballage plastique avant l'emploi afin d'éviter la suffocation. Tenir cet emballage hors de la portée de l'enfant.
4. Ne pas laisser des objets dans la nacelle (D) qui peuvent entraîner l'asphyxie ou l'étranglement de l'enfant.
5. Assurez-vous que la poussette est montée correctement. Ne pas employer la poussette si une pièce est défectueuse ou si des pièces sont manquantes.
6. Attention au feu. Mettre la nacelle à une distance suffisamment éloignée d'une source de chaleur, d'un feu ouvert, électrique ou au gaz,
7. La peinture et la laque, employées pour le châssis, sont non toxiques et sont résistantes à la pluie et à la poussière.
8. Toutefois, en temps de neige et de pluie, celles-ci doivent être essuyées avec un chiffon sec.
9. La poussette ne peut être exposée longuement aux produits d'entretien.
10. Eviter les escaliers et les rehaussements quand l'enfant est dans la poussette; l'enfant pourrait tomber. Le fabricant ne peut être rendu responsable des dommages occasionnés à la suite d'un mauvais usage.
11. Ne jamais laisser la poussette sur une pente, même si vous avez mis le frein.
12. La poussette est conçue pour 2 enfants. Le poids maximum est de 30 kg et ne peut être dépassé.
13. Le poids maximum à mettre dans le panier sous le châssis est de 2 kg. Un surpoids peut occasionner l'instabilité. Le poids maximum pour le sac (D) est de 2kg. Un surpoids peut provoquer l'instabilité de la poussette. Par conséquent, ne pas attacher de sacs supplémentaires à la poussette. C'est pourquoi, il est conseillé d'employer le sac original.
14. Le siège (E) est conçu pour des enfants à partir de 6 mois. Employer la ceinture de sécurité à 5 points dans la siège avec la barre de sécurité dès que l'enfant peut s'asseoir.
15. Sortir l'enfant de la poussette avant de plier celle-ci.
16. Ne pas utiliser d'accessoires supplémentaires qui ne sont pas d'origine.
17. La poussette doit être employée avec prudence; la vitesse ne peut pas dépasser la vitesse de la marche à pied. Ne pas employer la poussette lors du jogging et du skate.
18. Ne pas employer d'escalateurs; une mauvaise estimation peut résulter à un danger pour l'enfant.

Important: avant le premier usage, il est obligatoire de mettre un lubrifiant à base d'huile ou de silicone sur les axes des roues.

B.CONTENU CLASSIC EDITION (9904439)

1. 1 chassis OPPIO
2. 2 nacelles
3. 2 sièges
4. 1 parasol
5. 2 matelas
6. 2 roues avant
7. 2 roues arrière
8. 4 housses protectrices de roues
9. 1 sac à langer
10. 2 housses de protection jambes
11. 1 porte-gobelet
12. 2 moustiquaires pour nacelle
13. 2 protections en pvc pour buggy



C.CHASSIS

Ouverture du Chassis

1. (1) décrochez la sécurité.
2. (2) ouvrez le chassis, dès que vous entendez un Click, le chassis est fixé

Pliage du Chassis

3. (3) débloquer les roues de devant
4. (4) poussez sur le levier pour fermer

Ajuster la poignée en hauteur

5. (5) appuyer SIMULTANEMENT sur le bouton de chaque côté
6. (6) dès que vous entendez un Click, la poignée est dans la position souhaitée.

Frein

7. (7) la poussette est bloquée dès que vous appuyez avec le pied sur le frein. Pour débloquenter le frein, pousser le levier avec le pied vers le haut.
8. N'EMPLOYEZ JAMAIS LA POUSSETTE AVEC LE FREIN FERME, LE FREIN ET LES ROUES POURRAIENT SUBIR DES DOMMAGES
9. (8). Le frein doit être huilé avant le premier usage avec un lubrifiant à base de silicone ou d'huile.
10. Répéter cette action pour un long usage.

Roues

11. roues arrière, équipées d'un frein
12. roues avant, équipées de roulement à billes pour placer les roues: appuyer le bouton vers le bas, placer la roue sur l'axe et lâcher le bouton. Dès que vous entendez un Click, la roue est attachée sur la rainure de l'axe.
13. CONTROLER QUE LA ROUE EST BIEN ATTACHEE EN TIRANT SUR CELLE-CI
14. (9) Les 2 axes doivent être huilés avant le premier usage avec un lubrifiant à base de silicone ou d'huile. Répéter cette action pour un long usage et une bonne conduite



D. LA NACELLE

Ouvrir (fermer)la nacelle

1. (13) (re)tirer les poignées simultanément vers l'extérieur jusqu'à la dernière position des extrémités,
2. le tissu doit être bien (dé)tendu.

Ouvrir & fermer la capote

3. (14) appuyez sur les 2 boutons sur le côté.

Enlever la doublure

4. (15) dézipper la doublure de la capote.

Attacher le mobile Charly (option art 9905511)

5. (16) 2 rubans dans la couture intérieur de la capote permettent d'attacher le mobile Charly

Placer la nacelle sur le châssis

6. (17) pousser la nacelle SIMULTANEMENT dans le mécanisme du châssis et cliquer la nacelle vers le bas
7. (18) CONTROLER QUE LA NACELLE EST BIEN ATTACHEE AVANT D'Y INSTALLER LE BEBE à l'aide de la poignée intégrée dans la capote.

Retirer la nacelle du châssis

8. (19) appuyer sur les 2 boutons pour débloquer le mécanisme. La nacelle sera automatiquement libérée du châssis. NE JAMAIS EMPLOYER LA POUSETTE AVEC UN MECANISME OUVERT
9. (18) la poignée est uniquement conçue pour faciliter le retrait de la nacelle du châssis. LA NACELLE DOIT RESTER EN EQUILIBRE, UN MAUVAIS USAGE PEUT METTRE LA SECURITE DE VOTRE ENFANT EN DANGER

Ventilation, incliner le dossier & occulter la nacelle

10. (20) dézipper et en soulevant la capote vers le haut, vous pourrez utiliser la ventilation.
11. (21). pour changer l'inclinaison du dossier intérieur, tirez le levier vers l'extérieur et tournez pour changer l'inclinaison.

E.BUGGY

Assemblage du siège au chassis (voir image n°17)

1. Pousser le siège SIMULTANEMENT dans le mécanisme et cliquer vers le bas CONTROLER-QUE LA CHAISE EST BIEN ATTACHEE AVANT D'Y METTRE L'ENFANT

Retirer le siège du chassis

2. Appuyer sur les 2 boutons pour débloquer le mécanisme. Le siège sera automatiquement libéré du chassis. NE JAMAIS EMPLOYER LA POUSETTE AVEC UN MECANISME OUVERT

(Des)assemblage et pliage de la capote

3. Glisser de chaque côté les clips dans l'ouverture prévue; la capuche est positionnée dès le bouton se ferme

Ceinture de sécurité à 5 points

4. (26) le siège est muni d'une ceinture de sécurité adaptable. Attacher & ajuster toujours votre enfant!
5. LE SIEGE EST UNIQUEMENT POUR DES ENFANTS A PARTIR DE 6 MOIS.

Positionnement du dos

6. (27) le levier permet de choisir la position du siège souhaitée.

Barre de sécurité

7. (28) cette barre doit être positionnée dans l'ouverture prévue. Celle-ci peut être attachée ou détachée en appuyant sur le bouton rouge.

Ventilation

8. Ouvrir la fermeture éclair et tirer la capote vers le bas.

Placement du repose-pied

9. Appuyer simultanément sur le bouton de chaque côté du repose-pied et mettre dans la position souhaitée.

Positionnement de la chaise

10. Le siège peut être installée afin que l'enfant regarde dans le sens de la marche ou dans le sens opposé.

REPONDS AUX NORMES BS EN1888:2012

E.ENTRETIEN

1. Essuyer le châssis, les roues et les axes après emploi dans la pluie ou la neige.
2. Le revêtement peut être lavé avec un chiffon sec et avec du savon liquide dans de l'eau à 30-40°
3. Ne pas mettre le revêtement dans le lave-linge.
4. Eviter que le revêtement absorbe trop d'eau. Il est préférable d'employer la housse pvc par temps de pluie.
5. Ne pas mettre la poussette trop longtemps au soleil, le revêtement pourrait se déteindre.
6. Nettoyer tous les 2 à 3 mois les axes et huiler ceux-ci avec un lubrifiant à base d'huile
7. Prendre soin du cadre et du revêtement pendant le transport.
8. Ne pas stocker le cadre et le revêtement dans des endroits humides.

G.GARANTIE

1. Sur les pièces mécaniques du châssis: 2 ans de garantie. La garantie peut être changée en 3 ans selon nos conditions www.myfirstcollection.be/certificate
2. Cette garantie n'est pas valable sur tous les accessoires, notamment: parasol, housse pvc, sacs, moustiquaire, chancelière et sur toutes les parties non mécaniques.
3. L'acheteur a le droit de demander une éventuelle réparation de ces pièces auprès du vendeur. Le fabricant se réserve le droit d'effectuer ou de refuser la réparation à ses frais.
4. La garantie est uniquement valable si tous les points A (Instructions) et le mode d'emploi C-D-E-F ont strictement été respectés. L'acheteur a l'obligation de rendre les pièces défectueuses au vendeur avec le ticket de caisse ou la facture. Le vendeur a le droit de refuser la réparation en cas de doute sur l'origine des dommages.
5. Chaque châssis porte un numéro unique. A l'achat, chaque Oppio a une carte de certificat avec un numéro unique. Celle-ci doit correspondre au numéro du châssis.
6. Vous pouvez toujours vous référer à notre [FAQ online](#) pour plus d'infos.



H.DISCLAIMER

1. Certains éléments peuvent différer des illustrations du mode d'emploi. Le fabricant a le droit de faire des changements pour améliorer le landau & la poussette sans avis préalable.
2. Les couleurs peuvent varier selon les illustrations.
3. Disclaimer : <https://www.myfirstcollection.be/general-terms-and-conditions>

A. INSTRUCTIONS

- **Important: please keep and read these instructions before use and keep them for future reference. Disregard of warnings in this manual may affect your child safety as well as the loss of product warranty.**
- **WARNING: never leave your child unattended.**
- **WARNING: do not use a mattress thicker than 30mm. Use only the included ones.(4)**
- **WARNING: use a harness as soon as your child can sit unaided.**
- **WARNING: the seat unit is not suitable for children under 6 months.**
- **WARNING: this product is not suitable for running or skating.**



1. The First pram is intended for 2 children up to 30kg total. Registered trademark, designed and fully fabricated in Europe.
2. Design by & distribution by WD DIFFUSION nv.
3. Remove plastic packaging before use, to avoid suffocation.
4. Keep this packaging away of the child.
5. Do not leave any items in the pram (D) that may cause strangulation or suffocation.
6. Ensure the pram is properly assembled. Do not use the stroller if a piece is broken or missing.
7. Beware of fire. Keep away from any source of heat, fireplace, electric or gas heating ...
8. The paint and varnish used for the chassis are non-toxic, rain- and dust-resistant.
9. It is recommended to clean the chassis with a dry cloth by snow and rain.
10. The stroller is not resistant for a long time exposure to certain cleaning products.
11. Avoid stairs and other slopes when the child is in the stroller - it creates danger of the child falling out as well as damage to the chassis for which the manufacturer takes no responsibility.
12. Never leave the pram on a slope or an uneven surface, even with the brakes engaged, it may cause a danger of slip.
13. The stroller is intended for 2 children only up to a maximum weight of 30kg. The maximum carrying capacity should not exceed the 2 kg of shopping basket load. The maximum load of the original stroller bag (D) is 2kg. Overloading can affect instability. Therefore it is recommended not to hang any additional bags on the stroller.
14. The chair (E) is suitable for children from 6 months. Use the harness as soon as your child starts to sit unaided.
15. Always remove the child before folding the pram.
16. Do not use any additional equipment not listed by the manufacturer.
17. The pram should be used safely, the speed should be adjusted to the walking speed. This stroller is not suitable for running or skating.
18. Do not use escalators. Be careful when using a lift when the child is inside the stroller.

Important: before using the stroller, lubricate the axles with a silicon or oil-based lubricant.

B.CONTENANCE CLASSIC EDITION (9904439)

1. 1 OPPIO frame
2. 2 bassinets
3. 2 seats
4. 1 umbrella
5. 2 mattresses
6. 2 front wheels
7. 2 back wheels
8. 4 wheel covers
9. 1 nursery bag
10. 2 leg protection slipcovers
11. 1 cup holder
12. 2 mosquito nets for bassinet
13. 2 pvc protections for buggy



C.FRAME

Unfolding the Chassis

1. (1) hook off the security
2. (2) the chassis is unfolded as soon as it clicks

Folding the Chassis

3. (3) unlock the front wheels
4. (4) press the handle to close

Adjusting handle height

5. (5) push the 2 buttons on the side simultaneously
6. (6) the handle is positioned when you hear a click

Brakes

7. (7) push the brake down with the foot, the stroller is locked, to release the brake, push it up with your foot. NEVER MOVE THE STROLLER WHEN IT IS LOCKED, THIS CAN CAUSE DAMAGE TO THE BRAKES AND WHEELS
8. (8) By first use, the brakes should be lubricated with a silicon or oil-based lubricant. To maintain smooth braking, repeat this handling.

Wheels

9. rear wheels, equipped with brakes
10. front wheels equipped with ball-bearing wheels. To fix the wheel, push down the lock, put the wheel on the axle and release the lock. The wheel is correctly attached as soon as there is a click.
11. ALWAYS MAKE SURE THE WHEELS ARE CORRECTLY ATTACHED BY PULLING THEM BEFORE USING THE STROLLER
12. (9)By first use, the 2 axles should be lubricated with a silicon or oil-based lubricant. To maintain smooth riding, repeat this handling.



D. GONDOLA

Opening/Closing the bassinet

1. (13) (un)slide both handles simultaneously underneath the lining, towards the outside till the last position of the fabric must be (un)stretched.

(Un)folding the hood

3. (14) push on the 2 side buttons to (un)fold the hood.

Removing the lining

4. (15) unzip the lining from the hood.

Attaching the First Mobile Charly (option art 9905511)

5. (16) 2 ribbons are on the inside of the hood, to attach the First Mobile Charly.

Fixing the pram on the chassis

6. (17) slide the pram simultaneously into the mechanism of the chassis and push down to click
7. (18) CHECK IF THE PRAM IS PROPERLY ATTACHED TO THE MECHANISM BEFORE USING THE STROLLER, use the integrated handle in the hood.

Removing the pram from the chassis

8. (19) push the 2 tabs simultaneously to unlock the mechanism. The pram will be automatically disconnected. NEVER USE THE STROLLER WITH AN OPEN MECHANISM
9. (18) the handle is only intended to take the pram off the chassis. MAKE SURE THE PRAM IS KEPT IN BALANCE, IMPROPER USE CAN JEOPARDIZE THE CHILD

Ventilation, adjusting the backrest & obscuration

10. (20) An integrated ventilation can be used by opening with a zip & pulling up the hood.
11. (21) Pull out the external lever to adjust the backrest inside

E.BUGGY CHAIR

Assembling chair and Chassis (same as image nr 17)

1. Slide the chair simultaneously into the mechanism of the chassis and push down to click
2. CHECK IF THE CHAIR IS PROPERLY ATTACHED BEFORE USING THE STROLLER

Removing the seat from the chassis

3. Push the tabs to unlock the mechanism. The seat will be automatically disconnected.
4. NEVER USE THE STROLLER WITH OPEN MECHANISM

Fixing and folding the hood

5. SLIDE the clips on both sides. It is properly attached when the red button is closed.

5-Point harness

6. (26) the chair is equipped with an adjustable 5-point harness. Always use it to fasten your child.
7. THE CHAIR IS INTENDED FOR CHILDREN FROM 6 MONTHS.

Positioning of the backrest

8. (27) the backrest can be moved into different positions by pulling upwards the handle

Safety bar

9. (28) the safety bar must be clipped into the mechanism, it can be removed by pushing on the red button.

Ventilation

10. Unzip the hood and pull the hood backwards.

Positioning the footrest

11. Push simultaneously both buttons on the side of the footrest and move it in the required position

Direction

12. The seat is fully reversible to let the baby in either direction.

MEETS STANDARD EU NORMS BS EN1888:2012

E.MAINTENANCE

1. It is recommended to wipe with a dry cloth the chassis, wheels and axles after use in rain or snow.
2. The up can be cleaned with a soft sponge and liquid soap in warm water (30°- 40°C)
3. Do not put the upholstery into the washing machine.
4. Never let the upholstery absorb too much water.
5. Do not expose the stroller to excessive sunlight for a long period of time as this can cause colour loss.
6. Although the upholstery is water repellent, never leave the stroller for a long time in the rain.
7. Use the enclosed pvc-cover.
8. Every 2-3 months, clean out the axles and lubricate with a silicon or oil-based lubricant.
9. Make sure the chassis and the upholstery is not damaged during transport.
10. Do not store the pram in cold or humid places.
11. Check tire pressure: maximum 0.6 bar.*

G.WARRANTY

1. 2 years on all mechanical parts of the chassis. The warranty can be upgraded up to 3 years according to our conditions online: www.myfirstcollection.be/certificate
2. No warranty on non-mechanical parts and on accessories such as: umbrella, pvc-cover, bags, mosquito and footmuff.
3. Any defect can be reported to the seller for possible repair.
4. The manufacturer reserves the right to agree or disagree with any repair at his own cost.
5. This warranty is only valid when all Instructions (A) and the manual (C-D-E-F) have been respected. Defect parts can only be returned to the seller, along with a receipt or invoice providing the purchase date. In case of any doubt regarding the defect, the seller is free to decide to repair or to refuse.
6. Every frame has a unique number. Every Oppio has a unique certificate card and must correspond with the original frame number.
7. for more information [FAQ online](#)



H.DISCLAIMER

1. Due to constant updating and improvements, some components may occasionally differ slightly from the images shown in these instructions.
2. We reserve the right to change the specifications of any product without prior notice.
3. The actual colours may also differ from the illustrations.
4. Disclaimer : <https://www.myfirstcollection.be/general-terms-and-conditions>

All rights reserved. WD Diffusion reserves the right to modify any specifications on products featured in this catalogue. All pictures and designs remain property of WD Diffusion and may not be copied or reproduced without permission. Disclaimer www.myfirstcollection.be/general-terms-and-conditions.

FIRST IS A REGISTERED TRADE MARK

WD DIFFUSION nv
Oude Beselarestreet 52
8940 WERVIK
tel.+32 56.31 1587
info@wd-diffusion.com

